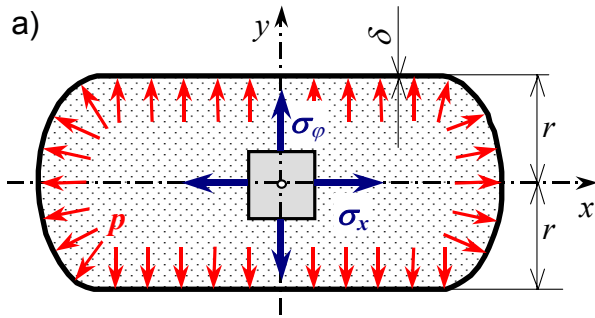


3. Primjer: Cilindrična posuda pod unutarnjim tlakom

U cilindričnoj posudi zadanoj prema slici, slika a), vlada pretlak p .

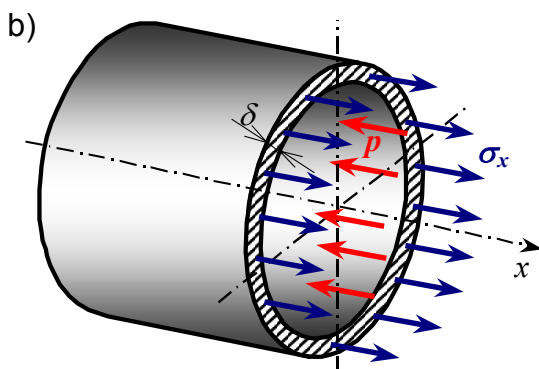


Treba odrediti:

- naprezanja σ_x i σ_ϕ na plaštu cilindričnog dijela posude,
- povećanje polumjera posude Δr .

Zadano: $p = 45 \text{ bar}$, $r = 0,8 \text{ m}$, $\delta = 25 \text{ mm}$,
 $E = 200 \text{ GPa}$, $\nu = 0,3$, $\sigma_{\text{dop}} = 170 \text{ MPa}$.

a) Naprezanja u cilindričnoj posudi pod unutarnjim tlakom

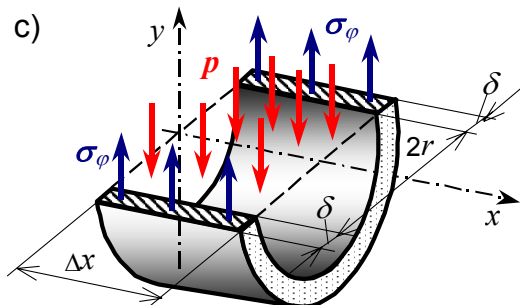


Za određivanje normalnog naprezanja σ_x presiječemo posudu poprečnom ravninom, slika b), te ravnoteža presječenog dijela glasi:

$$\Sigma F_x = 2r\pi\delta\sigma_x - pr^2\pi = 0,$$

odakle je naprezanje u uzdužnom smjeru osi x posude:

$$\sigma_x = \frac{pr}{2\delta}$$



Za određivanje cirkularnog naprezanja σ_ϕ , ravnoteža dijela posude, slika c) je:

$$\Sigma F_y = 2\Delta x\delta\sigma_\phi - p2r\Delta x = 0,$$

odakle je cirkularno naprezanje:

$$\sigma_\phi = \frac{pr}{\delta}$$

Vrijednost normalnog naprezanja σ_ϕ u cirkularnom smjeru dvaput je veće od vrijednosti normalnog naprezanja σ_x u uzdužnom smjeru (tzv. "kotlovska formula"):

$$\sigma_\phi = 2\sigma_x.$$

b) Povećanje polumjera posude pod unutarnjim tlakom

Duljinska deformacija ε_ϕ u cirkularnom smjeru iznosi:

$$\varepsilon_\phi = \frac{2(r + \Delta r)\pi - 2r\pi}{2r\pi} = \frac{\Delta r}{r},$$

gdje je $2(r + \Delta r)\pi$ opseg posude nakon deformiranja, a $2r\pi$ opseg prije deformiranja. U plaštu posude vlada približno ravninsko stanje naprezanja, jer je naprezanje σ_z zanemarivo maleno u odnosu na iznose naprezanja σ_x i σ_ϕ .

Na vanjskoj strani plašta je $\sigma_z = 0$, a na unutarnjoj je $\sigma_z = -p$.

U tom slučaju Hookeov zakon glasi:

$$\varepsilon_{\varphi} = \frac{\sigma_{\varphi}}{E} - \frac{\nu}{E} \sigma_x.$$

Uvrštavanjem izraza za naprezanja slijedi deformacija u cirkularnom smjeru:

$$\varepsilon_{\varphi} = \frac{p r}{2 \delta E} (2 - \nu) = \frac{\Delta r}{r}.$$

Oдавде se može dobiti izraz za povećanje polumjera cilindrične posude pod tlakom:

$$\Delta r = \frac{p r^2}{2 \delta E} (2 - \nu).$$

Numerički proračun za zadane vrijednosti:

a) Naprezanja u cilindričnoj posudi pod unutarnjim tlakom su:

$$\sigma_x = \frac{p r}{2 \delta} = \frac{4,5 \cdot 80}{2 \cdot 2,5} = 72 \text{ MPa},$$

$$\sigma_{\varphi} = \frac{p r}{\delta} = 2 \sigma_x = 2 \cdot 72 = 144 \text{ MPa} < \sigma_{\text{dop}}.$$

Prema tome je čvrstoća cilindričnog dijela posude zadovoljavajuća.

b) Povećanje polumjera posude jest:

$$\Delta r = \frac{p r^2}{2 \delta E} (2 - \nu) = \frac{4,5 \cdot 800^2}{2 \cdot 25 \cdot 2 \cdot 10^5} (2 - 0,3) = 0,49 \text{ mm}.$$