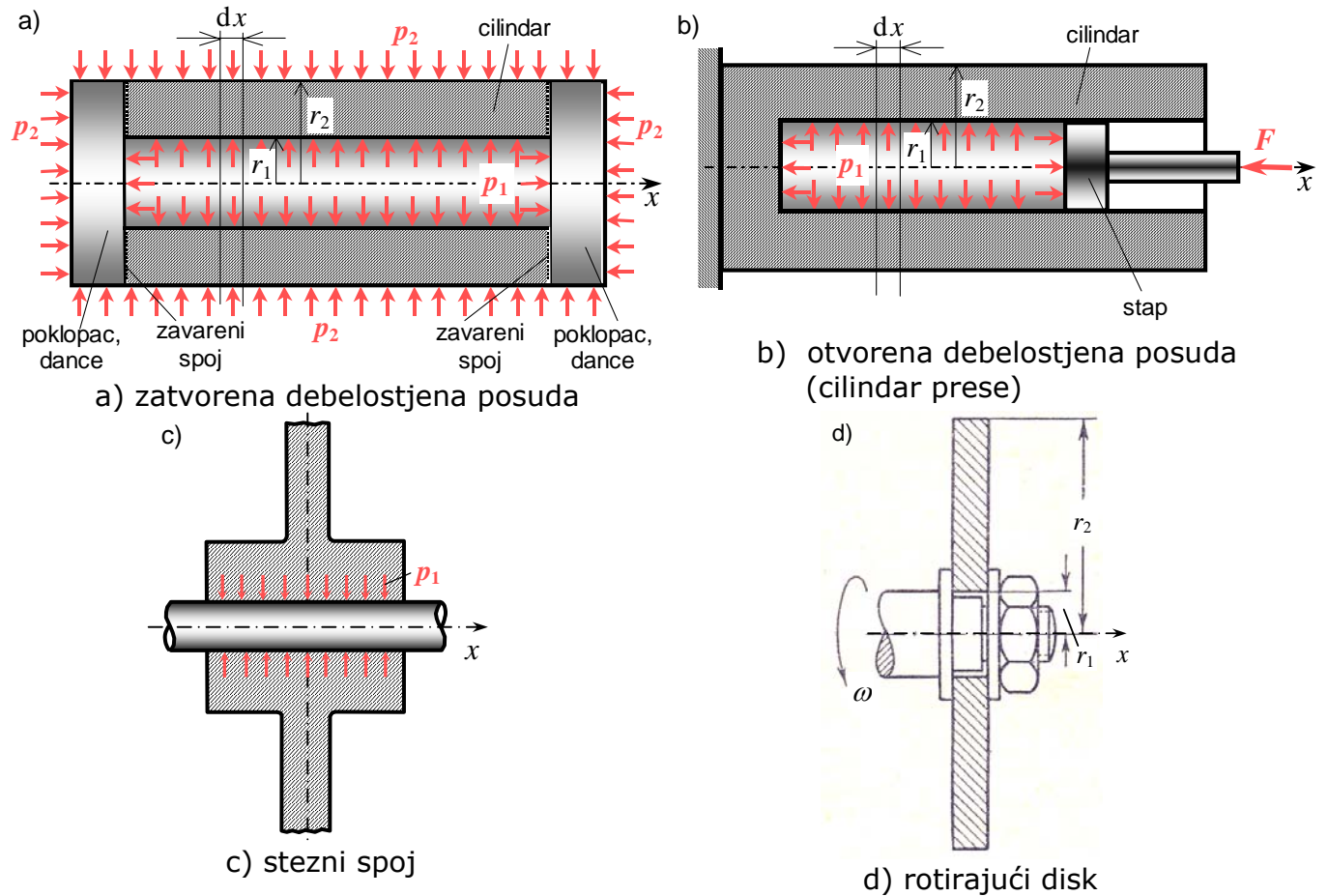


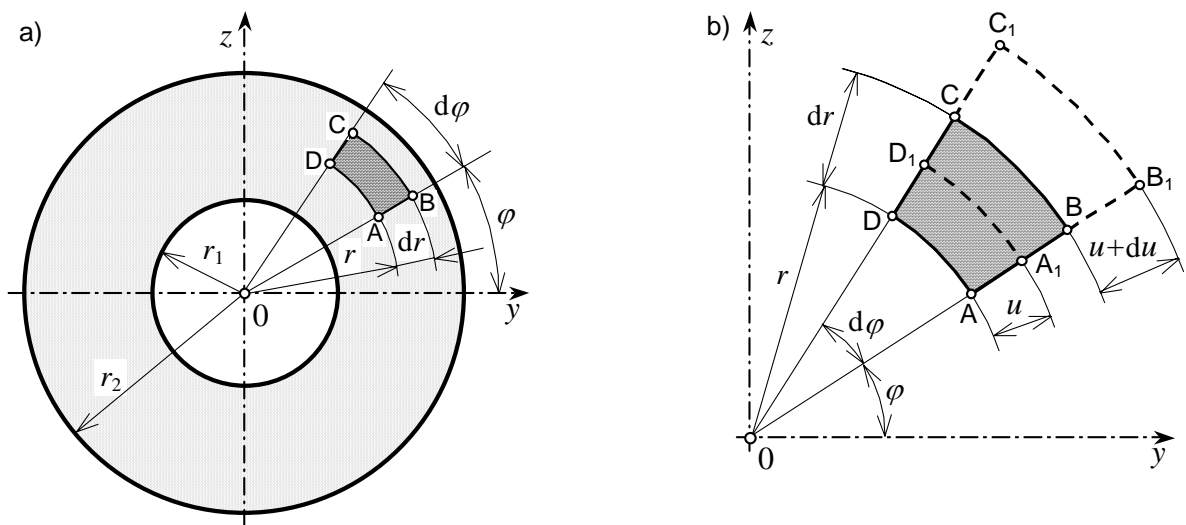
UVOD U OSNOSIMETRIČNA TIJELA

U strojarstvu i drugim granama tehnike susreću se osnosimetrična tijela koja su učvršćena i opterećena osnosimetrično: debelostjeni spremnici, cilindri visokotlačnih presa i pumpi, topovske cijevi, stezni spojevi, rotirajući diskovi i dr. (slika 1).



Slika 1. Osnosimetrična tijela s osi simetrije x

U analizi osnosimetričnih tijela rabi se cilindrični koordinatni sustav $(0 r \varphi x)$ u kome je os x os simetrije tijela, slika 2.



Slika 2. Geometrijska analiza deformacije elementa osnosimetričnog tijela

Razlikuju se dva osnovna slučaja osnosimetričnih tijela:

- zatvoreni spremnik → u stijenci vlada prostorno stanje naprezanja
- otvorena cijev, stezni spoj i dr. → u stijenci vlada ravninsko stanje naprezanja.

Ograničenja oblika i opterećenja:

1. Razmatra se utjecaj samo površinskog i obujamnog opterećenja, tj. tlaka p i inercijskih (centrifugalnih) sila ($f_r = \rho \cdot a$), gdje je a ubrzanje čestice tijela.
2. Opterećenje ovisi samo o koordinati r , tj. nije ovisno o koordinati x i φ te vrijedi:

$$p_r = p, \quad p_x = p_\varphi = 0, \quad a = a(r) = -r\omega^2.$$
3. Ne razmatra se utjecaj koncentriranih sila i spregova, tj. ako je spremnik zatvoren razmatraju se naprezanja i pomaci dovoljno udaljeni od krajeva spremnika.

Analiziraju se homogena i izotropna osnosimetrična tijela koja imaju stalan unutarnji i vanjski promjer.

Pretpostavke o deformiranju i raspodjeli naprezanja:

1. Poprečni presjeci pri deformiranju ostaju ravni.
2. Sve se točke pri deformiranju pomiču radijalno.

Naprezanje σ_x jednoliko je raspodijeljeno po poprečnom presjeku, ako je on dovoljno udaljen od krajeva posude i ne razmatraju se toplinska naprezanja. Utjecaj promjene temperature u stijenci posude dat je u posebnom poglavlju.

VEZE POMAKA, DEFORMACIJA I NAPREZANJA U POLARNIM KOORDINATAMA

Pomaci i deformacije

Iz geometrijske analize deformacije diferencijalnog elementa ABCD u ravnini poprečnog presjeka (slika 2), slijedi da je radijalni pomak $u = u(r)$ vezan s deformacijama izrazima: stranice elementa imaju duljine $\overline{AB} = dr$, $\overline{AD} = rd\varphi$ i $\overline{A_1B_1} = dr + du$, $\overline{A_1D_1} = (r+u)d\varphi$,

$$\varepsilon_r = \frac{\overline{A_1B_1} - \overline{AB}}{\overline{AB}} = \frac{dr + du - dr}{dr} \Rightarrow \boxed{\varepsilon_r = \frac{du}{dr}}, \quad (1)$$

$$\varepsilon_\varphi = \frac{\overline{A_1D_1} - \overline{AD}}{\overline{AD}} = \frac{(r+u)d\varphi - rd\varphi}{rd\varphi} \Rightarrow \boxed{\varepsilon_\varphi = \frac{u}{r}}. \quad (2)$$

Izrazi (1) i (2) izražavaju za osnosimetrično tijelo komponente deformacije u polarnom koordinatnom sustavu (r, φ) kod osnosimetričnog opterećenja.

Primjena Hookeovog zakona

U debelostjenim posudama i rotirajućim diskovima vlada troosno stanje naprezanja (slika 3.a). Zbog simetrije oblika i opterećenja posude posmična su naprezanja jednaka nuli, tj. vrijedi za $\varphi = \text{konst.}$: $\tau_{\varphi r} = \tau_{\varphi x} = 0$ i za $x = \text{konst.}$: $\tau_{xr} = \tau_{x\varphi} = 0$.

Prema tome su naprezanja σ_r , σ_φ i σ_x glavna naprezanja elementa posude.

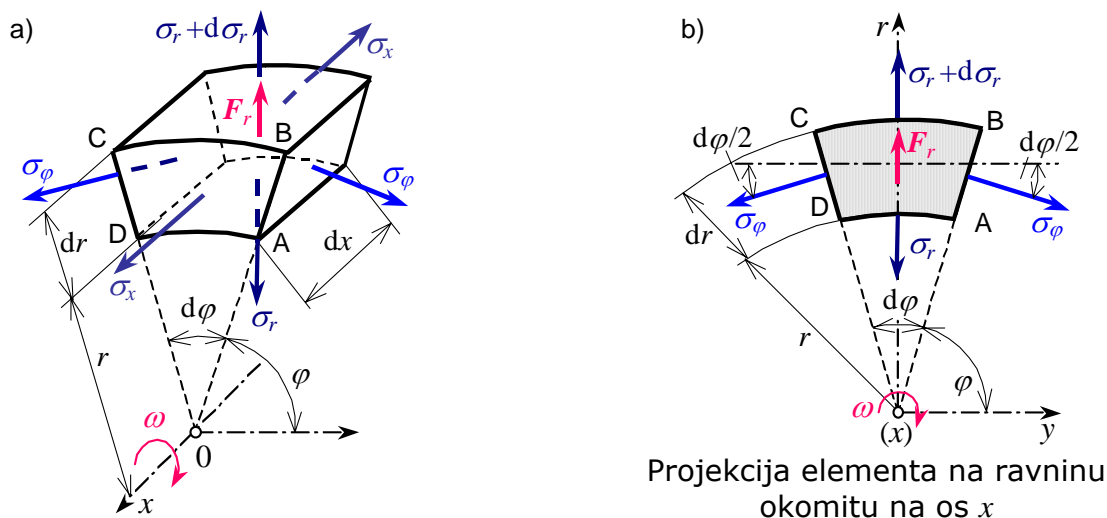
Hookeov zakon u cilindričnim koordinatama, ako se zanemari promjena temperature, za zatvoreni debelostjeni spremnik glasi:

$$\varepsilon_r = \frac{1}{E} [\sigma_r - \nu(\sigma_\varphi + \sigma_x)], \quad (3)$$

$$\varepsilon_\varphi = \frac{1}{E} [\sigma_\varphi - \nu(\sigma_r + \sigma_x)], \quad (4)$$

$$\varepsilon_x = \frac{1}{E} [\sigma_x - \nu(\sigma_\varphi + \sigma_r)]. \quad (5)$$

Naprezanje σ_x može se odrediti iz statičkih uvjeta ravnoteže.



Slika 3. Komponente naprezanja elementa osnosimetričnog tijela

Komponente naprezanja izražene pomoću komponenti deformacije su:

$$\sigma_\varphi = \frac{E}{1-\nu^2} (\varepsilon_\varphi + \nu\varepsilon_r) + \frac{\nu}{1-\nu} \sigma_x, \quad (6)$$

$$\sigma_r = \frac{E}{1-\nu^2} (\varepsilon_r + \nu\varepsilon_\varphi) + \frac{\nu}{1-\nu} \sigma_x. \quad (7)$$

Komponente naprezanja izražene pomoću radijalnog pomaka u su:

$$\sigma_r = \frac{E}{1-\nu^2} \left(\frac{du}{dr} + \nu \frac{u}{r} \right) + \frac{\nu}{1-\nu} \sigma_x, \quad (8)$$

$$\sigma_\varphi = \frac{E}{1-\nu^2} \left(\frac{u}{r} + \nu \frac{du}{dr} \right) + \frac{\nu}{1-\nu} \sigma_x. \quad (9)$$

Diferencijalna jednadžba ravnoteže elementa

Na element osnosimetričnog tijela na slici 3, djeluju naprezanja σ_r i σ_φ te inercijska obujamna sila f_r . Kod rotirajućeg diska ta je sila jednaka centrifugalnoj sili:

$$f_r = -\rho \cdot a_n = \rho \cdot r \cdot \omega^2, \text{ N/m}^3,$$

gdje je ω kutna brzina rotacije diska u rad/s^2 , a ρ gustoća materijala posude u kg/m^3 .

Iz uvjeta ravnoteže elementa debljine dx u radijalnom pravcu, tj. $\sum F_r = 0$:

$$-\sigma_r r d\varphi dx + (\sigma_r + d\sigma_r)(r + dr) d\varphi dx - 2\sigma_\varphi \sin(d\varphi/2) dr dx + f_r r d\varphi dr dx = 0,$$

nakon sređivanja i supstitucije $\sin(d\varphi/2) \cong d\varphi/2$, slijedi diferencijalna jednadžba ravnoteže osnosimetričnog tijela:

$$\boxed{\frac{d\sigma_r}{dr} + \frac{\sigma_r - \sigma_\varphi}{r} + \rho \cdot r \cdot \omega^2 = 0}. \quad (10)$$

Izražena preko pomaka u , izrazi (8) i (9), diferencijalna jednadžba elementa glasi:

$$\frac{d^2u}{dr^2} + \frac{1}{r} \frac{du}{dr} - \frac{u}{r^2} = -\frac{1-\nu^2}{E} \cdot \rho \cdot r \cdot \omega^2, \quad (11)$$

ili u sažetom obliku jednostavnijem za integriranje:

$$\boxed{\frac{d}{dr} \left[\frac{1}{r} \frac{d}{dr} (u \cdot r) \right] = -\frac{1-\nu^2}{E} \cdot \rho \cdot r \cdot \omega^2}, \quad (12)$$

čije rješenje daje **funkciju pomaka** $u = u(r)$.

Ako su sve veličine uzduž osi x konstantne, poprečni presjeci debelostjene posude ostaju ravni, a to znači da uzdužna deformacija ε_x ne ovisi od polumjera r , tj.:

$$\frac{d\varepsilon_x}{dr} = 0 \Rightarrow \varepsilon_x = \text{konst.}$$

Iz izraza (5) slijedi izraz za uzdužno naprezanje σ_x :

$$\sigma_x = \varepsilon_x \cdot E + \nu \cdot \sigma_r + \nu \cdot \sigma_\varphi. \quad (13)$$

Ako nema rotacije ($\omega = 0$), izraz (10) može se izraziti u obliku:

$$\sigma_\varphi = r \cdot \frac{d\sigma_r}{dr} + \sigma_r. \quad (14)$$

Jednadžba neprekinutosti deformacija u ovom slučaju jest:

$$\frac{d}{dr} (r \cdot \varepsilon_\varphi) - \varepsilon_r = 0. \quad (15)$$

Uvrštenjem izraza (3), (4) i (13) u jednadžbu (15), slijedi jednadžba veze između deformacija i naprezanja, u obliku diferencijalne jednadžbe s komponentama naprezanja:

$$\frac{d}{dr} (r \cdot \sigma_\varphi) - \sigma_r = 0. \quad (16)$$

Uvrštenjem σ_φ prema izrazu (14) u jednadžbu (16), slijedi diferencijalna jednadžba drugog reda izražena samo s radijalnim naprezanjem σ_r :

$$\boxed{\frac{d^2\sigma_r}{dr^2} + \frac{3}{r} \cdot \frac{d\sigma_r}{dr} = 0}. \quad (17)$$

Integriranjem diferencijalne jednadžbe (17) i određivanjem konstanti integracije iz rubnih uvjeta na unutarnjoj i vanjskoj površini debelostjene posude, odredi se radijalno naprezanje σ_r a zatim prema izrazima (13) i (14) mogu se odrediti naprezanja σ_φ i σ_x .

Ovakav način određivanja naprezanja u debelostjenoj posudi se rjeđe rabi, već se integrira izraz (12), kako je to pokazano u nekoliko narednih [osnovnih primjera](#) opterećenja debelostjenih posuda.